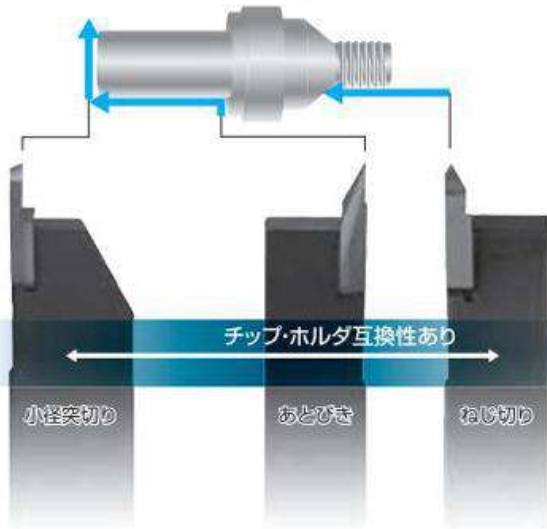


小物部品加工用工具

# KTKF型

● E12 参照



あとびき加工用チップ

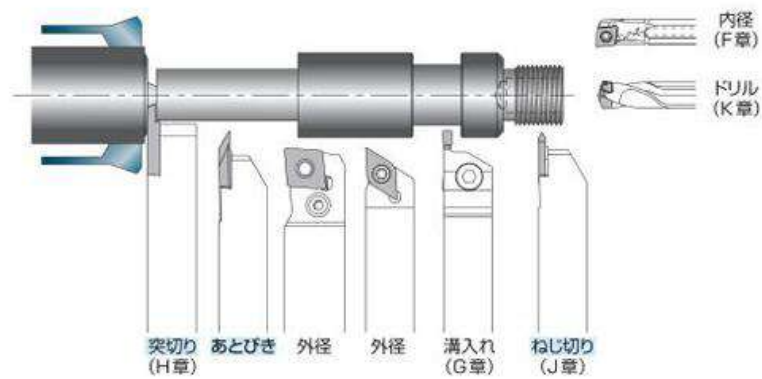
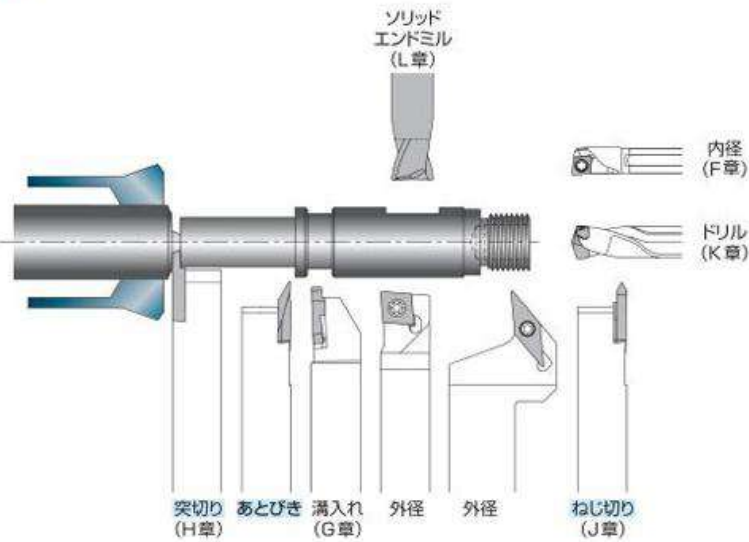
# TKFB型

- 鋼加工用チップ材種 PR1425
- ステンレス鋼加工用チップ材種 PR1225
- ダイヤモンドチップ TKF-AS型に TKF..L-ASR型 をレパートリー



KTKF型ホルダは「あとびき・ねじ切り・突切り」加工が1本のホルダで可能

● KTKF 型ホルダのツーリング例



### KTKF型 / KTKF型スペースホルダ

●本図は右勝手(R)を示す

右勝手(R)ホルダには右勝手(R)チップ、左勝手(L)ホルダには左勝手(L)チップが適合します。

●本図は左勝手(L)を示す

左勝手(L)ホルダには左勝手(L)チップが適合します。

#### ●ホルダ寸法

型番	在庫		寸法(mm)						形状	部品		適合チップ		
	R	L	H1=h	B	L1	L2	F1	T		クランプスクリュー	レンチ			
KTKF <sup>R/L</sup>	1010JX-12	●	●	10	10	120	15	10	6	図1	SB-4590TRWN	LTW-10S	TKFB12 <sup>R/L</sup> ...	
	1212JX-12	●	●	12	12		12							
	1616JX-12	●	●	16	16		-	16						
	2020JX-12	●	●	20	20		-	20						
KTKF <sup>R/L</sup>	1010JX-16	●	●	10	10	120	20	10	8		SB-4590TRWN	LTW-10S	TKFB16 <sup>R/L</sup> ...	
	1212JX-16	●	●	12	12		-	12						
	1616JX-16	●	●	16	16		-	16						
	2020JX-16	●	●	20	20		-	20						
KTKF <sup>R/L</sup>	1212F-12	●	●	12	12	85	-	12	6		SB-4590TRWN	LTW-10S	TKFB12 <sup>R/L</sup> ...	
	1212F-16	●	●					16					8	TKFB16 <sup>R/L</sup> ...
KTKFL	1216JX-12		●	12	16	120	-	16	6		図2	SB-4590TRWN	LTW-10S	TKFB12L ...
	1620JX-12		●	16	20			20						

・寸法：ホルダ面から刃先までの距離を示します。

#### ●適合チップ

形状 写真は右勝手(R)を示す	型番	コーナ R (rε:mm)	参照ページ
<p>●右勝手(R)を示す</p>	TKFB 12R15005M	<0.05	B76
	12R28005M	<0.05	
	12R28010M	<0.1	
	TKFB 16R38005M	<0.05	
	16R38010M	<0.1	
	TKFB 12L28005MR	<0.05	
<p>●左勝手(L)を示す</p>	12L28010MR	<0.1	
	TKFB 16L38005MR	<0.05	
	16L38010MR	<0.1	

#### ◆ホルダとチップの組合せ

ホルダ	右勝手(R)	ホルダ	左勝手(L)
チップ	右勝手(R)	チップ	左勝手(L)