

高精密頂針

鎢鋼系列

高精密迴轉固定 / 固定式

泉發車刀礦油公司 網頁專用



高精密迴轉固定

20 NCH-63-TS06-4A/ 5A
TS08-4A/ 5A
TS10-4A/ 5A
TS16-4A/ 5A

固定式

21 TSC-9662-TS-2A/ 3A/ 4A/ 5A
TSC-9663-TS06-3A/ 4A
TS08-3A/ 4A
TS10-3A/ 4A
TS16-3A/ 4A



NCH-63 鎢鋼型

NCH-63 鎢鋼系列 | 鎢鋼固定式高精密迴轉頂針

適用 CNC車床及高速車床。

用途 適用高速精密軸心車削加工(細長型車削加工)。

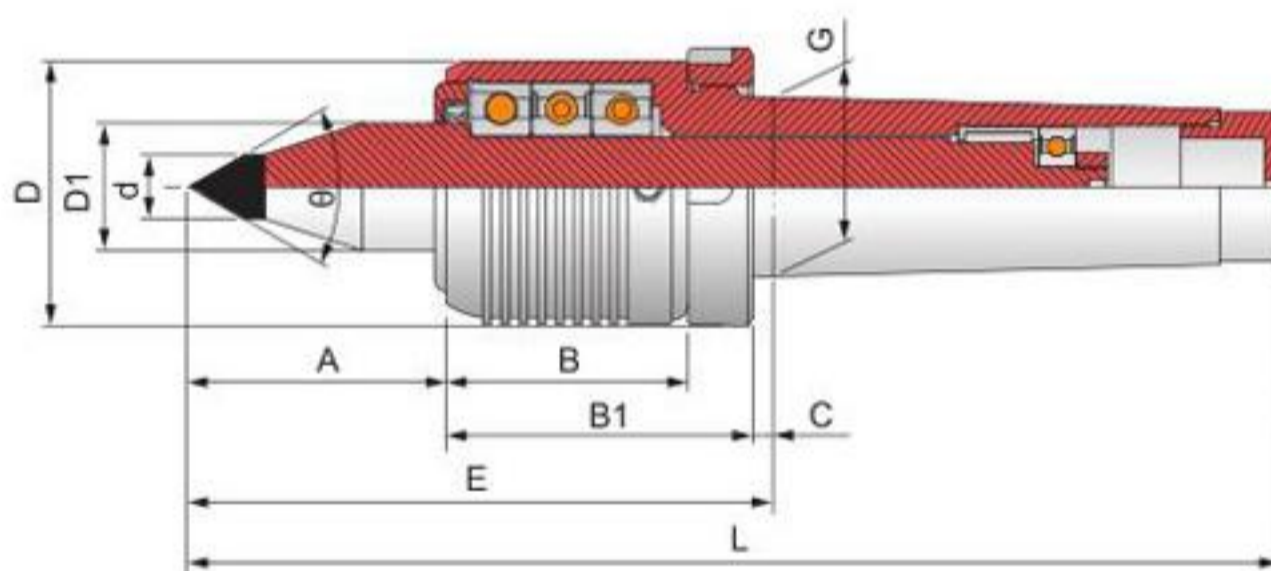
結構 斜角滾珠精密級高速軸承，針狀軸承特殊設計製成。

特點 採用美國進口鎢鋼原料製成，不易磨損，鎢鋼焊接20m/m深、鋼性強、穩定性佳。

選配 C型扳手

精準度 <0.002

尺寸表 單位: mm



型式/外表尺寸	A	B	B1	C	D	D1	d	E	G	L	θ	軸承最高轉數	軸承徑向力(載重)	軸承軸向力(推力)
NCH-63-TS06-4A	55	60	76	5	68	31.6	6	136	31.267(MT4)	235	60°	12,000 rpm	2,730 kg	1,750 kg
NCH-63-TS08-4A	55	60	76	5	68	31.6	8	136	31.267(MT4)	235	60°	12,000 rpm	2,730 kg	1,750 kg
NCH-63-TS10-4A	55	60	76	5	68	31.6	10	136	31.267(MT4)	235	60°	12,000 rpm	2,730 kg	1,750 kg
NCH-63-TS16-4A	55	60	76	5	68	31.6	16	136	31.267(MT4)	235	60°	12,000 rpm	2,730 kg	1,750 kg
NCH-63-TS06-5A	55	60	76	5	68	31.6	6	136	44.399(MT5)	262	60°	12,000 rpm	2,730 kg	1,750 kg
NCH-63-TS08-5A	55	60	76	5	68	31.6	8	136	44.399(MT5)	262	60°	12,000 rpm	2,730 kg	1,750 kg
NCH-63-TS10-5A	55	60	76	5	68	31.6	10	136	44.399(MT5)	262	60°	12,000 rpm	2,730 kg	1,750 kg
NCH-63-TS16-5A	55	60	76	5	68	31.6	16	136	44.399(MT5)	262	60°	12,000 rpm	2,730 kg	1,750 kg

備註 ■本頂針指定使用SKF-LGMT2專用潤滑油，請勿使用其他不同成分之潤滑油。

■產品型號中有“A”的表示頂針有附螺帽

■配件中的頂針子，型號有“A”的為加長型頂針子。

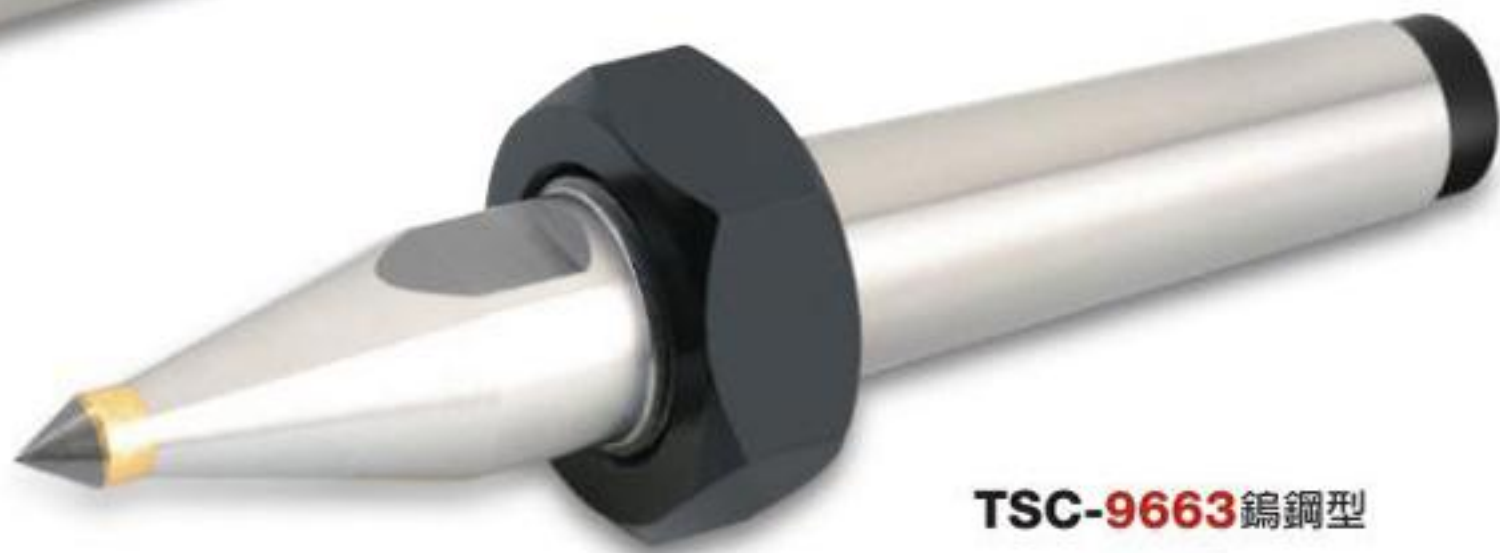
■徑向力數據參考:加工件重量+車削力量

■軸向力數據參考:尾座油壓壓力數據

■注油式:可添加專用SKF潤滑油，具防水性。



TSC-9662 鎢鋼型



TSC-9663 鎢鋼型

TSC-9662 鎢鋼系列 | 附螺帽鎢鋼固定式頂針

適用 CNC車床及其他機床。

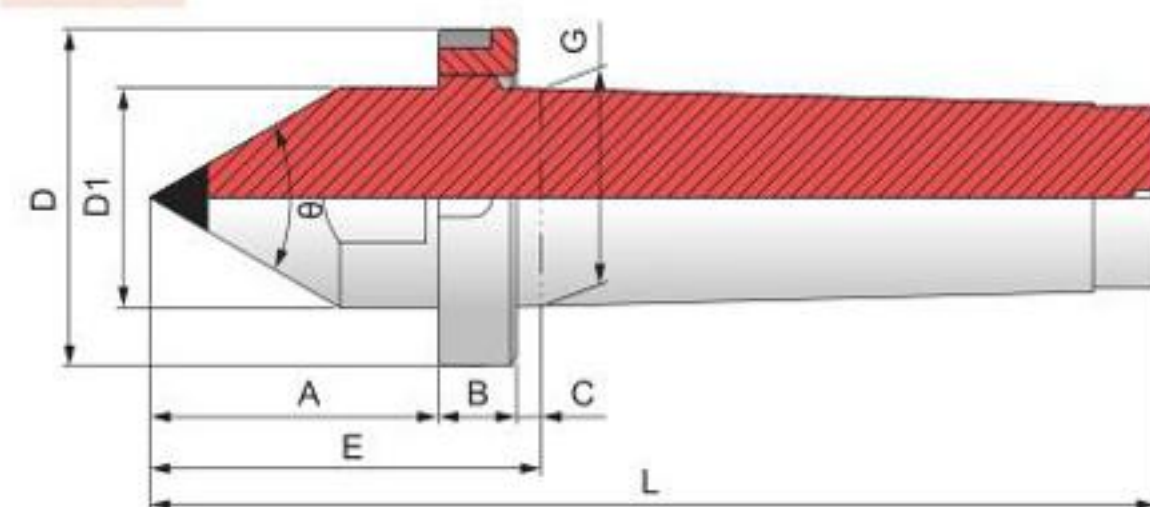
用途 適用尾座迴轉型結構設計使用。

結構 採用合金鋼材，經熱處理硬度達57°~60°，精密研磨製成。

特點 採用美國進口鎢鋼原料製成，不易磨損。

選配 TSC-9662-TS-5A: C型扳手 **精準度** <0.005

尺寸表 單位: mm



型式/外表尺寸	A	B	C	D	D1	E	G	L	θ
TSC-9662-TS-2A	31	15	7	37	18	53	17.780(MT2)	115	60°
TSC-9662-TS-3A	36	17	7	47	24.1	60	23.825(MT3)	138	60°
TSC-9662-TS-4A	42	20	9	63	31.6	71	31.267(MT4)	170	60°
TSC-9662-TS-5A	59	16	5	69	45	80	44.399(MT5)	206	60°

TSC-9663 鎢鋼系列 | 附螺帽鎢鋼兩段式固定頂針

適用 CNC車床及其他機床。

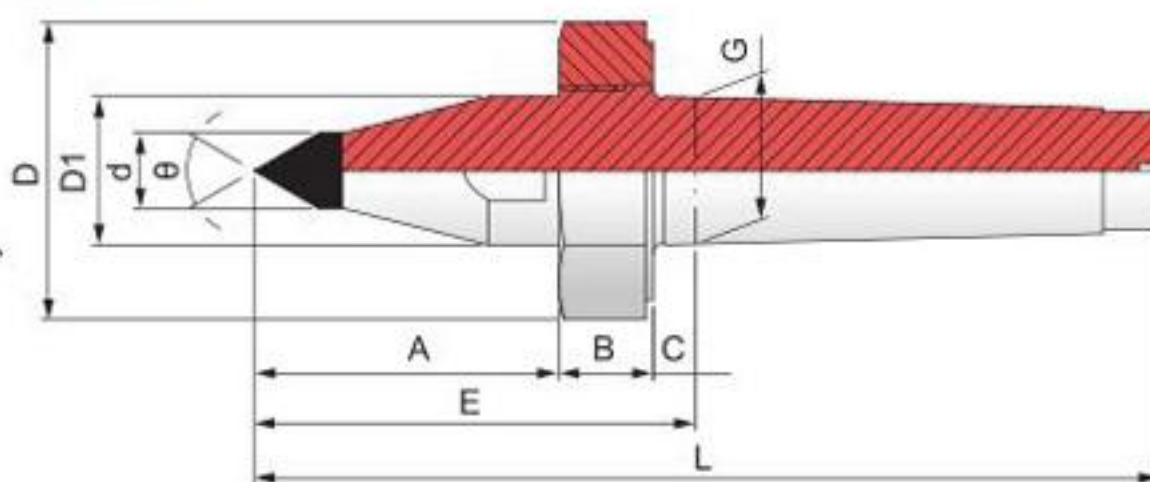
用途 適用尾座迴轉型結構設計使用(細長型車削加工)。

結構 採用合金鋼材，經熱處理硬度達57°~60°，精密研磨製成。

特點 採用美國進口鎢鋼原料製成，不易磨損，鎢鋼焊接20m/m深、鋼性強、穩定性佳。

精準度 <0.005

尺寸表 單位: mm



型式/外表尺寸	A	B	C	D	D1	d	E	G	L	θ
TSC-9663-TS06-3A	60	17	6	47	24.1	6	84	23.825(MT3)	162	60°
TSC-9663-TS08-3A	60	17	6	47	24.1	8	84	23.825(MT3)	162	60°
TSC-9663-TS10-3A	60	17	6	47	24.1	10	84	23.825(MT3)	162	60°
TSC-9663-TS16-3A	60	17	6	47	24.1	16	84	23.825(MT3)	162	60°
TSC-9663-TS06-4A	65	20	9	63	31.6	6	94	31.267(MT4)	193	60°
TSC-9663-TS08-4A	65	20	9	63	31.6	8	94	31.267(MT4)	193	60°
TSC-9663-TS10-4A	65	20	9	63	31.6	10	94	31.267(MT4)	193	60°
TSC-9663-TS16-4A	65	20	9	63	31.6	16	94	31.267(MT4)	193	60°